

We Recommend for this tent:

- Nous recommandons pour cette tente :
- Recomendamos para esta tienda :
- Wir empfehlen für dieses Zelt :
- Doporučení pro tento stan :
- Consigliamo per questo armadio tenda :
- Wij raden deze kweektent aan :
- Rekommendationer för det här tältet :

PLANTIT!
www.plantit-growit.com

aerosol | ADVANCED GROW HYDROPHONE SYSTEM

ram
RAPID AIR MOVEMENT
www.rapidairmovement.com

LUMii
www.grow-lumii.com

VITALINK
www.vitalink.eu

MAX™



3m x 2m x 2m

LIGHTHOUSE
Controlled Environments



EN

COVER: Lay out the cover and unfasten all straight zips apart from one at the back before you cover the frame (do not unfasten curved doors). If there is a problem with this tent, then seek advice from your retailer.

FR

TOILE : sortez la toile et ouvrez toutes les fermetures éclair droites, sauf celle située sur l'arrière, avant de recouvrir l'armature (n'ouvrez pas les portes courbes). Si vous rencontrez un problème avec cette tente, demandez conseil à votre revendeur.

ES

CUBIERTA: Antes de cubrir la estructura, prepare la cubierta y abra todas las cremalleras excepto la de la parte de atrás (no abra las puertas curvas). Si tiene algún problema con esta tienda, solicite ayuda en el establecimiento donde la adquirió.

DE

ABDECKUNG: Abdeckung auslegen und alle geraden Reißverschlüsse außer dem einen auf der Rückseite öffnen, bevor Sie den Rahmen bedecken (öffnen Sie nicht die abgerundeten Eingänge). Falls es ein Problem mit diesem Zelt geben sollte, wenden Sie sich bitte an Ihren Händler.

CZ

PLÁŠŤ STANU: Rozložte stan a rozeptejte všechny zipy kromě zipu na zadní straně před tím, než přetáhnete plášť přes konstrukci (nerozpínejte zip obloukových dveří). Pokud se u stanu vyskytne závada, obraťte se na prodávajícího.

IT

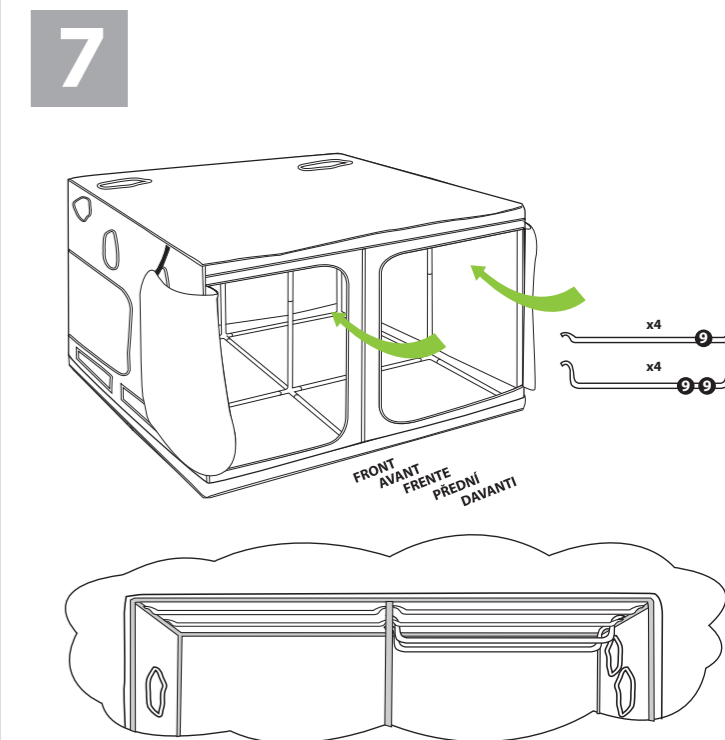
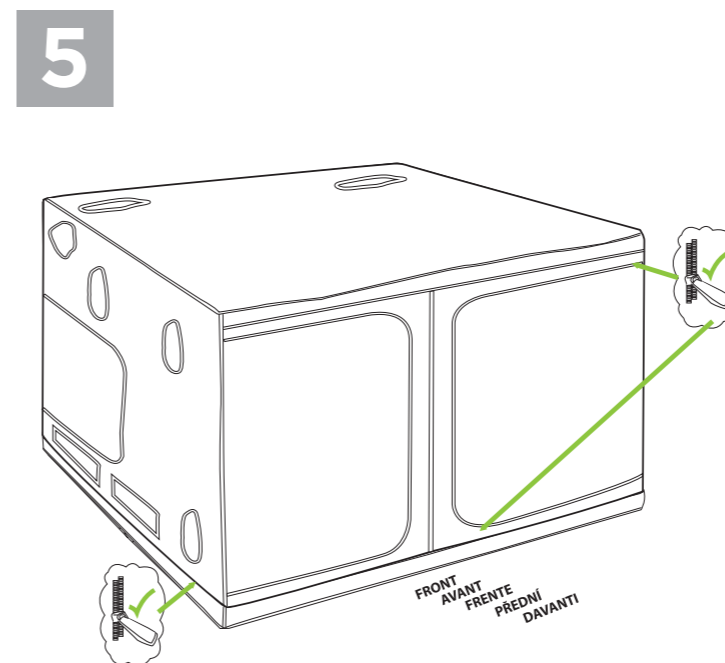
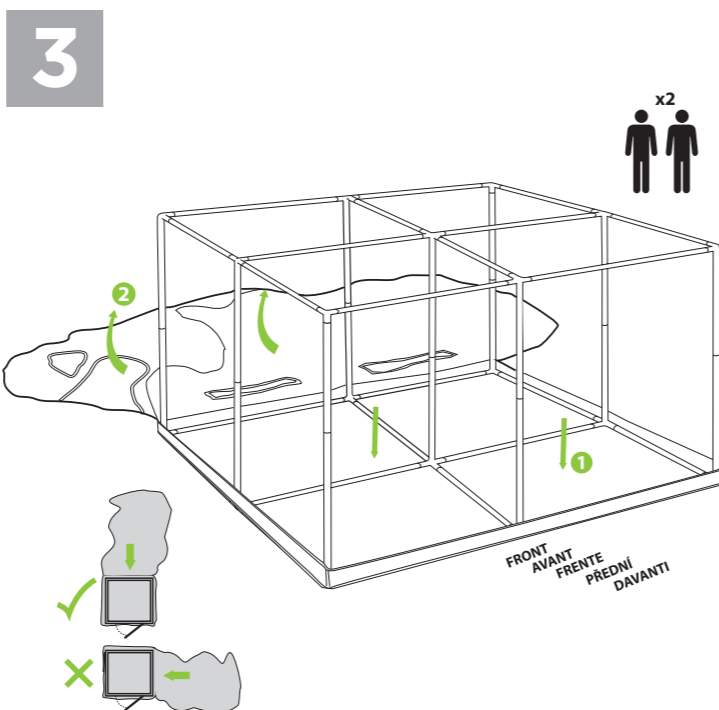
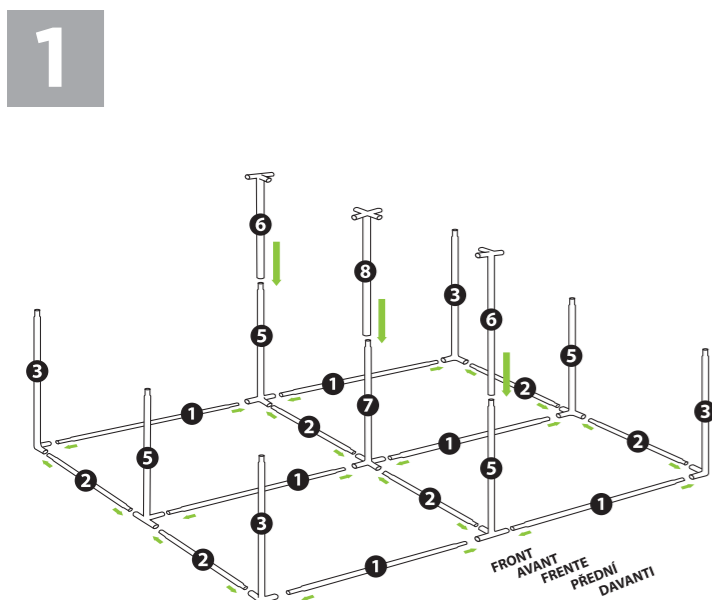
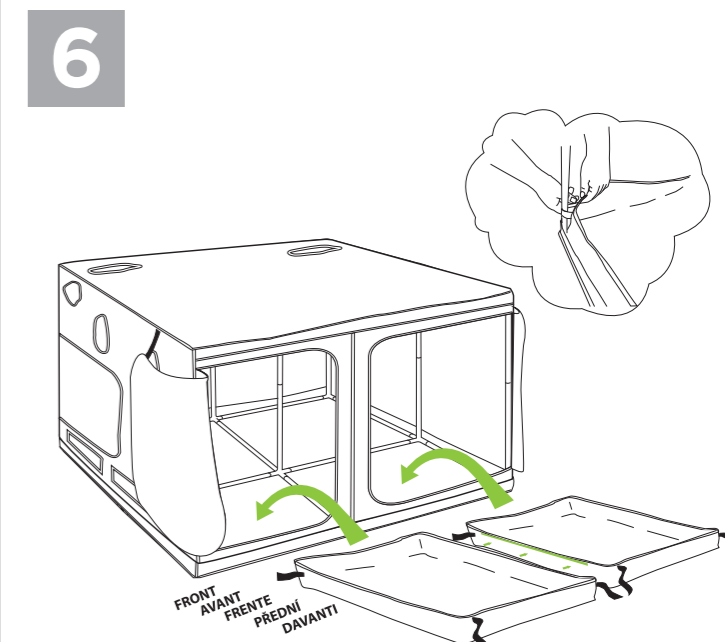
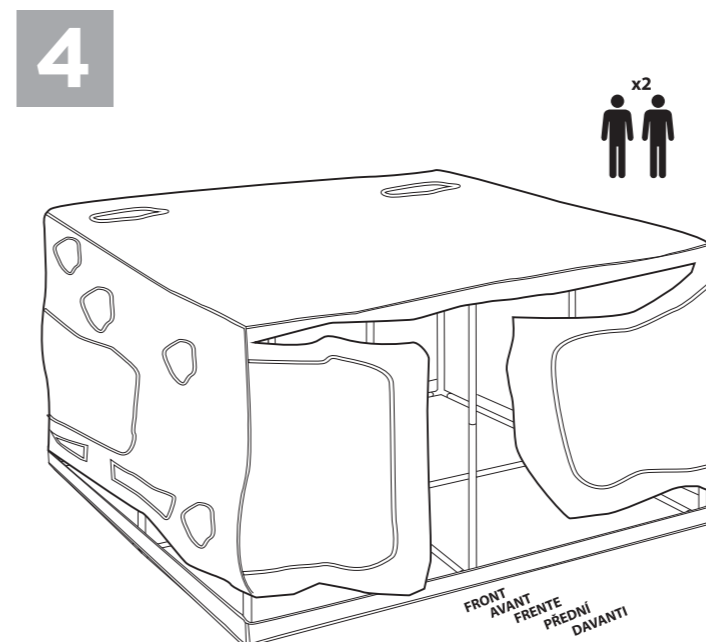
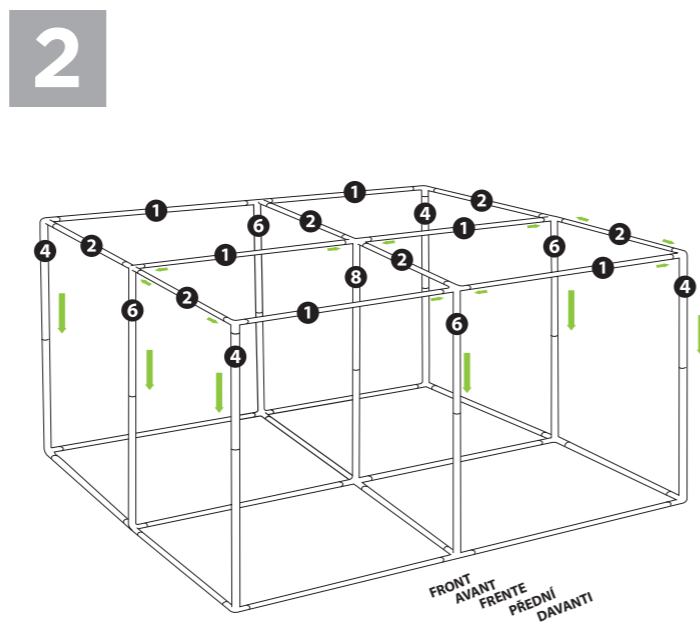
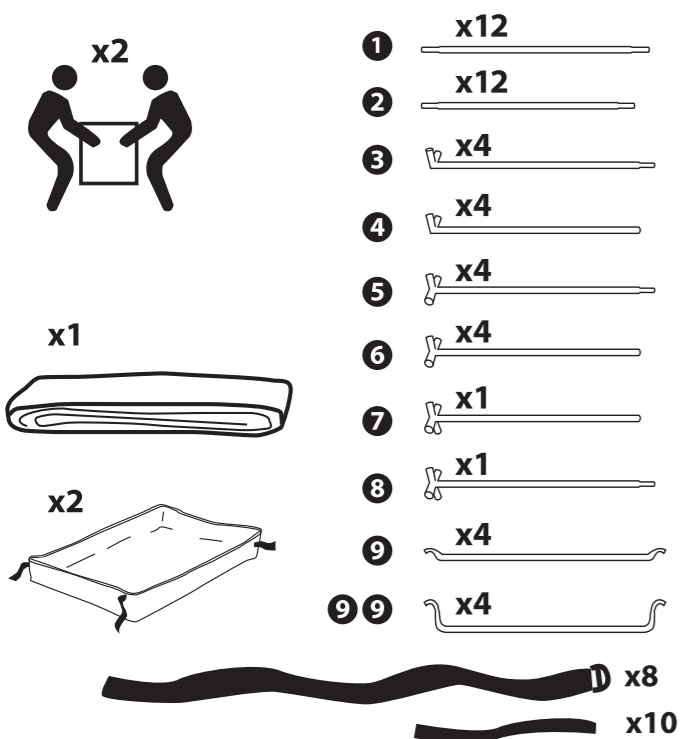
COPERTURA: Prima di ricoprire il telaio, poggiate la copertura e aprite tutte le cerniere rettilinee, tranne quella sul retro (non aprite le porte curve). In caso di difficoltà, rivolgersi al proprio distributore.

NL

TENTDOEK: Vouw het tentdoek uit en trek alle rechte ritssluitingen open, behalve die aan de achterkant, voordat u het doek over het frame aanbrengt (houd de ronde openingen gesloten). Vraag uw leverancier om advies als zich een probleem voordoet met deze kweektent.

SV

ÖVERTÄCKNING: Lägg ut tältduken och lossa alla raka dragkedjor utom dragkedjan på baksidan innan du täcker över ramen. Fäst inte de svängda dörrarna. Kontakta återförsäljaren om du får problem med tältet.



www.lighthouse-tents.com



LIGHTHOUSE®